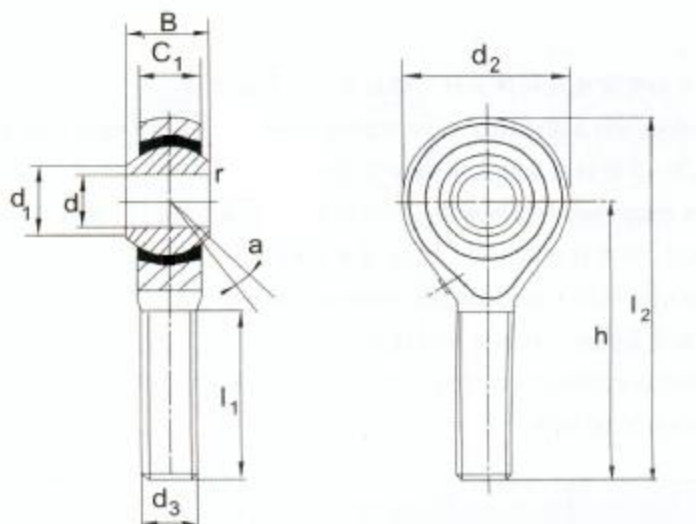




## Embout à rotule : Bille acier / coussinet Bronze



### Série RM .. C

Références et Ø inter. d	Dimensions en mm										Charges kN		Poids
	d <sub>3</sub>	B	C <sub>1</sub> max.	l <sub>1</sub> min.	d <sub>2</sub> max	h	l <sub>2</sub> Max.	r Min.	a°	d <sub>1</sub>	Dyn. C	Stat. Co	g
RM 5 C	M5	8	6	20	18	33	42	0.3	13	7.7	3.3	5.7	16
RM 6 C	M6	9	6.75	23	20	36	45	0.3	13	9	4.3	7.2	26
RM 8 C	M8	12	9	25	24	42	54	0.3	14	10.4	7.2	11.6	44
RM 10 C	M10	14	10.5	30	26	48	61	0.3	14	12.9	10	14.6	72
RM 12 C	M12	16	12	34	30	54	69	0.3	13	15.4	13.4	17	108
RM 14 C	M14	19	13.5	37	34	60	77	0.3	16	16.9	17	24	161
RM 16 C	M16	21	15	41	40	66	86	0.3	15	19.4	21.6	28.5	225
RM 18 C	M18x1.5	23	16.5	45	44	72	94	0.3	15	21.9	26	42.5	295
RM 20 C	M20x1.5	25	18	48	48	78	102	0.3	15	24.4	31.5	52.5	382
RM 22 C	M22x1.5	28	20	52	54	84	111	0.3	15	25.8	38	57	488
RM 25 C	M24x2	31	22	58	60	94	124	0.3	15	29.6	47	68	749
RM 28 C	M27x2	35	25	63	66	103	136	0.3	15	32.3	59	75.5	949
RM 30 C	M30x2	37	25	67	70	110	145	0.3	14	34.8	64	88	1130

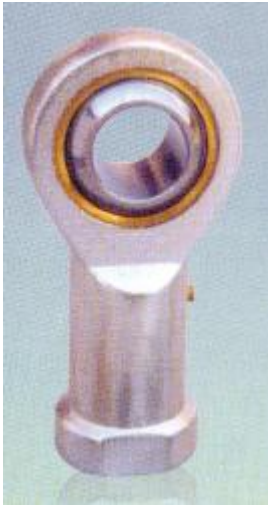
Filetage à gauche: Suffixe L. Exemple de référence : RM 12 LC

**La surface extérieure des embouts à rotule RM .. C est chromée et polie.**

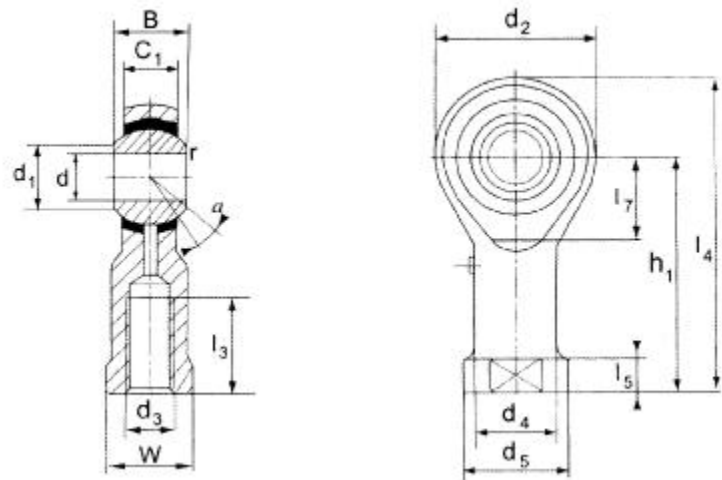


77 rue Henri Brisson — BP 159 — 78507 SARTROUVILLE Cedex  
Tél: 01 39 14 32 32 — Fax: 01 39 14 23 23 — Mail: csr@wanadoo.fr





## Embout à rotule : Bille acier / coussinet Bronze



### Série RF .. C

Réf. et Ø inter. d	Dimensions en mm													Charges kN		Poids
	d <sub>3</sub>	B	C <sub>1</sub> max	W	l <sub>3</sub> min.	d <sub>2</sub> max.	L <sub>4</sub> max.	h <sub>1</sub>	l <sub>5</sub> max.	d <sub>4</sub> max	d <sub>5</sub> max	a°	d <sub>1</sub>	Dyn. C	Stat. Co	g
RF 5 C	M5	8	6	9	14	18	36	27	4	8.5	11	13	7.7	3.3	5.7	16
RF 6 C	M6	9	6.75	11	14	20	40	30	5	10	13	13	9	4.3	7.2	26
RF 8 C	M8	12	9	14	17	24	48	36	5	12.5	16	14	10.4	7.2	11.6	44
RF 10 C	M10	14	10.5	17	21	26	56	43	6.5	15	19	13	12.9	10	14.6	72
RF 12 C	M12	16	12	19	24	30	65	50	6.5	17.5	22	13	15.4	13.4	17	108
RF 14 C	M14	19	13.5	22	27	34	74	57	8	20	26	16	16.9	17	24	161
RF 16 C	M16	21	15	24	33	40	84	64	8	22	28	15	19.4	21.6	28.5	225
RF 18 C	M18x1.5	23	16.5	27	36	44	93	71	10	25	31	15	21.9	26	42.5	295
RF 20 C	M20x1.5	25	18	30	40	48	101	77	10	27.5	35	14	24.4	31.5	52.5	382
RF 22 C	M22x1.5	28	20	32	43	54	111	84	12	30	38	15	25.8	38	57	488
RF 25 C	M24x2	31	22	36	48	60	124	94	12	33.5	42	15	29.6	47	68	749
RF 28 C	M27x2	35	25	41	53	66	136	103	14	37	46	15	32.3	59	75.5	949
RF 30 C	M30x2	37	25	46	56	70	145	110	15	40	50	17	34.8	64	88	1130

Filetage à gauche: Suffixe L. Exemple de référence : RF 12 LC

**La surface extérieure des embouts à rotule RF .. C est chromée et polie.**



77 rue Henri Brisson — BP 159 — 78507 SARTROUVILLE Cedex  
Tél: 01 39 14 32 32 — Fax: 01 39 14 23 23 — Mail: csr@wanadoo.fr

