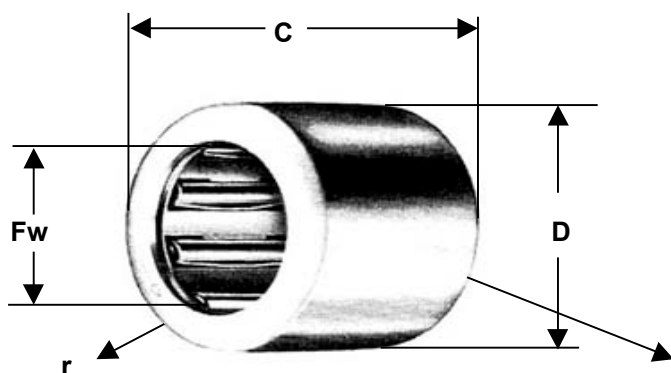
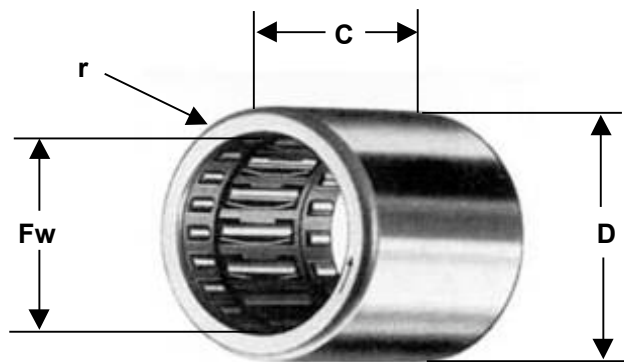


## Roue libre HF (simple)

## Roue libre HFL (combinée)



Type: HF  
( Sans centrage)



Type : HFL  
(Avec centrage)

Références	Dimensions en mm				Couple Maxi Md Nm	Charges de base		Vitesse maxi.		Poids g	Douille à aiguilles utilisable en parallèle
	Fw	D	C	r mini		Dyn. N	Stat. N	Axe tournant tr/mn	Exter. tournant tr/mn		
HF 0406	4	8	6	0.3	0.34			34000	14000	1	HK 0408
HF 0612	6	10	12	0.3	1.76			23000	13000	3	HK 0608
HF 0812	8	12	12	0.3	3.15			17000	12000	3,5	HK 0808
HFL 0822	8	12	22	0,3	3,15	4050	4150	17000	12000	7	
HF 1012	10	14	12	0.3	5.3			14000	11000	4	HK 1010
HFL 1022	10	14	22	0,3	5,3	4300	4650	14000	11000	8	
HF 1216	12	18	16	0.3	12.2			11000	8000	11	HK 1212
HFL 1226	12	18	26	0,3	12,2	6300	6500	11000	8000	18	
HF 1416	14	20	16	0.3	17.3			9500	8000	13	HK 1412
HFL 1426	14	20	26	0,3	17,3	7100	7700	9500	8000	20	
HF 1616	16	22	16	0.3	20.5			8500	7500	14	HK 1612
HFL 1626	16	22	26	0,3	20,5	7300	8400	8500	7500	22	
HF 1816	18	24	16	0.3	24.1			7500	7500	16	HK 1812
HFL 1826	18	24	26	0,3	24,1	8300	10300	7500	7500	25	
HF 2016	20	26	16	0.3	28.5			7000	6500	17	HK 2010
HFL 2026	20	26	26	0,3	28,5	8200	10400	7000	6500	27	
HF 2520	25	32	20	0.3	66			5500	5500	30	HK 2522
HFL 2530	25	32	30	0,3	66	10900	14100	5500	5500	44	
HF 3020	30	37	20	0.3	90			4500	4500	36	HK 3012
HFL 3030	30	37	30	0,3	90	12600	17600	4500	4500	51	
HF 3520	35	42	20	0.3	121			3900	3900	40	HK 3512
HFL 3530	35	42	30	0,3	121	13000	19300	3900	3900	58	

Dimensions des logements

Axe: h5

Logement N6