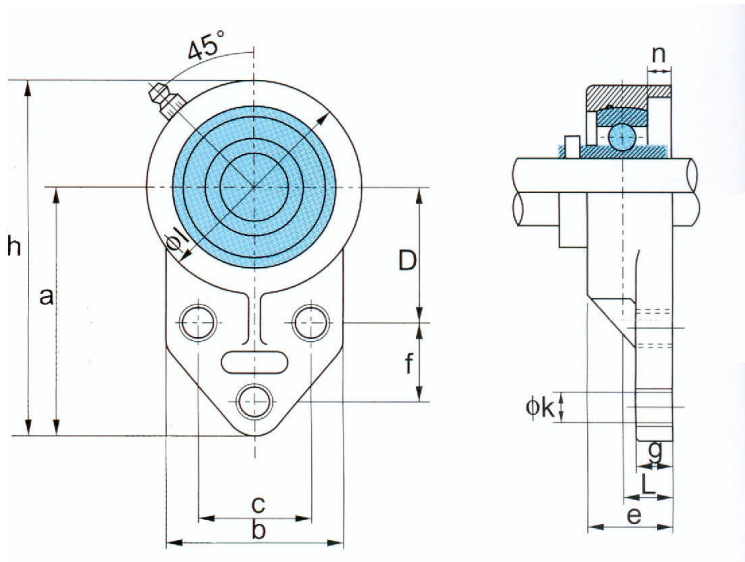


Palier en résine + roulement INOX

UCFB 2.. P SS



Température maximum d'utilisation : -35°C à + 102°C

Références	Dimensions en mm												Poids *	Serrage Max	
	CSR	Ø mm	a	b	c	D	e	f	g	h	i	k		n	Kgs
UCFB 204 P SS	20	76.2	62	38.1	57	26.5	22.2	14	108	63.5	10.7	6	0.08	M 10	18
UCFB 205 P SS	25	85.7	63.5	41.3	78	28	28.6	14	122	70	10.7	6	0.11	M 10	25
UCFB 206 P SS	30	96.5	71.5	47.6	86	31.5	31.8	13.3	138.5	83	10.7	6	0.16	M 10	30
UCFB 207 P SS	35	109.5	82.3	49	92	32.5	31.8	16.1	157	95	13.1	6	0.23	M 12	35
UCFB 208 P SS	40	116	76.5	47.6	102	48	39.3	17	164.5	98.5	13.1	6	0.24	M 12	40

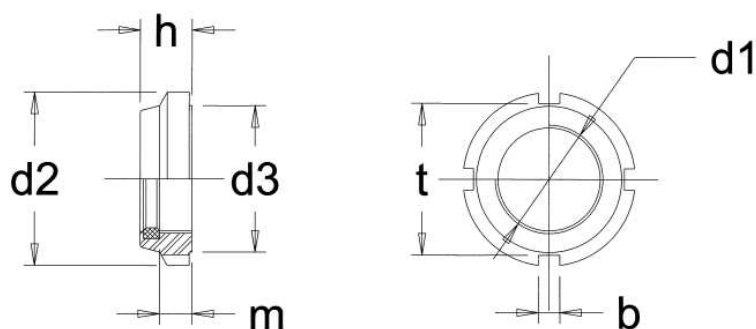
* Sans roulement

Sens de la charge	Charge de rupture du bloc support roulement (N)				
	UCFB 204	UCFB 205	UCFB 206	UCFB 207	UCFB 208
	7200	9100	12200	12900	13200
	9200	11100	11800	11900	12800
	2600	2800	2900	3100	3250

Tous ces paliers sont livrés avec roulement, graisseur, et inserts en inox.
 Nous pouvons à votre demande vous fournir des roulements en acier 100c6 dans ces paliers, la référence devient par exemple: UCFB 204 P. Nous vous conseillons pour un maximum de protection nos accessoires, que vous trouverez dans les pages suivantes.

**ECROU à encoche en acier inoxydable
avec FREIN en PA66 incorporé**

*Nouveau
Disponible sur stock*



Références CSR	Dimensions mm						Nb. encoche	Z	Poids g
	d1	d2	d3	h	m	b			
KMS 00 Pa66	10 x.75	18	15	7.6	4.5	3	4	0.04	7
KMS 01 pa66	12 x 1	21	18	7.6	4.5	3	4	0.04	9
KMS 02 pa66	15 x 1	24	21.2	8.6	5.5	4	4	0.04	11
KMS 03 pa66	17 x 1	28	24	8.7	5.5	4	4	0.04	16
KMS 04 pa66	20 x 1	32	27	9.6	6	4	4	0.04	25
KMS 05 pa66	25 x 1.5	38	33	10.5	6.5	5	4	0.04	37
KMS 06 pa66	30 x 1.5	44	38	10.7	6.6	5	4	0.04	48
KMS 07 pa66	35 x 1.5	50	44	11.3	7	5	4	0.04	61
KMS 08 pa66	40 x 1.5	56	50	12.3	7.7	6	4	0.04	86
KMS 09 pa66	45 x 1.5	62	55	12.3	7.8	6	4	0.04	96
KMS 10 pa66	50 x 1.5	68	61	12.9	8.1	6	4	0.04	116

Ecrou en acier inoxydable Z8CNF18-09 (AFNOR) avec insert en PA66.

**Cette série économise l'usinage de la rainure de clavette sur l'axe,
permet un serrage de l'écrou à sa juste précharge,
élimine la rondelle frein MB peu précise et détériorée lors du démontage.**

CSR

77 Rue Henri Brisson - BP 159 - 78507 SARTROUVILLE cedex
Tél: 01 39 14 32 32 - Fax: 01 39 14 23 23 - Email: csr@wanadoo.fr - site: www.csr.fr